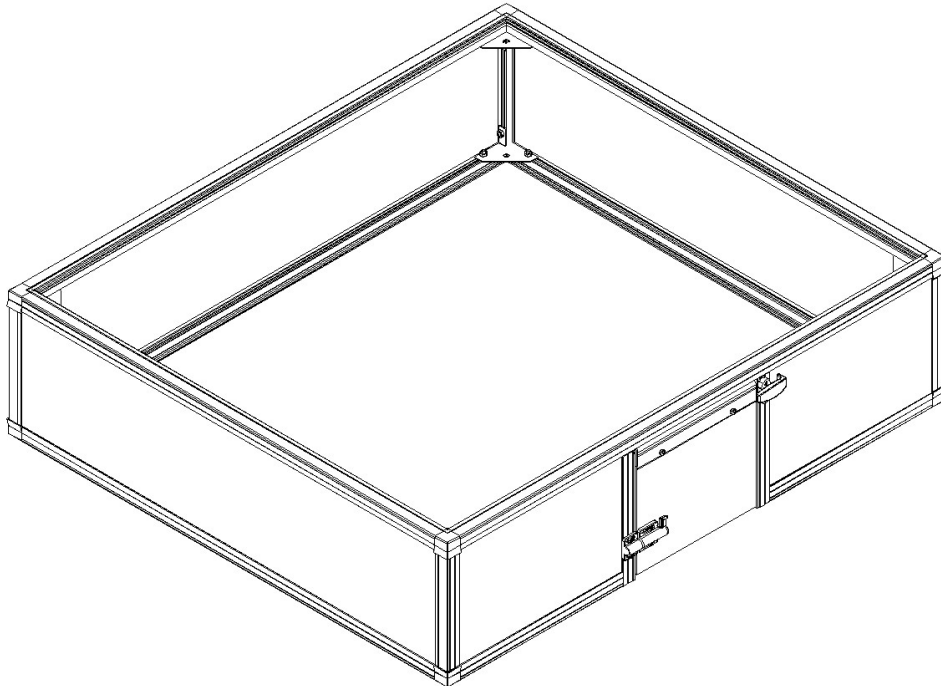




MONTAGEANLEITUNG

SCHILDKRÖTENUNTERBAU 100



BITTE VOR DEM AUFBAU LESEN

Technische Änderungen vorbehalten



STAND: 25.05.2021

Liebe Garten- und Pflanzenfreunde,

erst einmal möchten wir Sie zum Kauf eines Qualitäts-Schildkrötenunterbaus "Made in Germany " aus unserem Angebot beglückwünschen und Ihnen für Ihr Vertrauen in unsere Arbeit danken.

Montage

Die Montage des Schildkrötenunterbaus ist einfach und kann von einer Person durchgeführt werden.

Der Zeitaufwand hängt von vielen Faktoren ab und lässt sich in etwa mit einer Zeitspanne von einer Stunde bis hin zu vier Stunden beziffern. Wichtig ist hierbei, dass das Endergebnis stimmt und Sie zufrieden sind.

Sollten Sie die Montage nicht selbst durchführen wollen, finden Sie im Servicebereich unter www.kgt-gmbh.de einige Montagepartner, die die Montage gern für Sie ausführen.

Auch können Sie bei Rückfragen gern unseren Kundenservice telefonisch kontaktieren: **Tel. (0049) 04956/4075 – 0**. Sie erreichen uns von Mo. bis Fr. von 07:00 bis 17:00 Uhr.

Lieferumfang

Bevor Sie mit der Montage beginnen, prüfen Sie anhand der Stücklisten, ob alle Teile vorhanden sind. Jeder Karton durchläuft eine strenge Qualitätskontrolle, bevor er verschlossen wird. Durch diese und andere Maßnahmen können wir Fehlteile nahezu ausschließen. Sollte dennoch etwas fehlen, geben Sie uns die Fehlpositionen bitte unter Tel. (0049) 04956/4075 – 0 an. Wir kümmern uns dann kurzfristig um Ersatz.

Beachten Sie bitte, dass bei einer pressblanken Konstruktion leichte Kratzer bzw. Schleifspuren an den Aluminiumprofilen herstellungsbedingt nicht vermeidbar sind und keinen Reklamationsgrund darstellen. Bei Fragen hierzu können Sie uns gern kontaktieren.

Sicherheitshinweise

Der Schildkrötenunterbau sollte möglichst an einer windgeschützten Stelle und nicht bei stürmischem Wetter aufgestellt werden. Es ist gefährlich, ein teilweise montierten Schildkrötenunterbau ungeschützt der Witterung auszusetzen.

Bei vorschriftsmäßiger Montage widersteht dieser Schildkrötenunterbau auch heftigem Wind. Der Hersteller übernimmt keine Verantwortung für Schäden, die durch höhere Gewalt entstehen. Keine offene Feuerstelle im Schildkrötenunterbau errichten! Arbeiten Sie mit sicheren, handwerksgerechten Werkzeugen. Grundsätzlich nur mit Handschuhen arbeiten (Verletzungsgefahr, Schnittgefahr).

Für den Aufbau benötigen Sie folgende Werkzeuge:

- 1 Stck. Kreuzschlitzschraubendreher PH 2
- 1 Stck. Maul- bzw. Gabelschlüssel 8 mm
- 1 Stck. Maul- bzw. Gabelschlüssel 10 mm
- 1 Stck. Feile, um evtl. Grat an den Profilen zu entfernen
- 1 Stck. Gummihammer
- 1 Stck. Maßband

Hinweise zur Verglasung

Die ISO-Hohlkammerplatten, sprich Verglasung, wird immer mit der Seite mit dem UV-Schutz außen eingebaut. Die Platten haben auf der Schutzfolie einen entsprechenden Hinweis bzw. eine farbige Folie.

Auf keinen Fall gleich nach dem Auspacken die Folien abziehen, da Sie sonst nicht erkennen können, welche Seite den UV-Schutz hat!

Die Schutzfolien sollten Sie zunächst immer nur im Randbereich lösen und erst nach der fertigen Montage komplett entfernen. Setzen Sie die Verglasung mit der Schutzfolie auf keinen Fall längere Zeit der Sonneneinstrahlung aus. Die Folie könnte unter Umständen auf der Verglasung einbrennen und nur noch schwer lösbar sein.

Muss ich den Schildkrötenunterbau auch „versiegeln“?

Grundsätzlich: Nein. Wir empfehlen jedoch, die Übergänge von der Verglasung zum Profil mit neutral, vernetzendem, transparenten Silikon zu versiegeln, damit möglichst wenig Wasser und damit auch wenig Schmutz in die Verglasungsaufnahmen gelangen kann.

Vorteil: Das Frühbeet sieht auf Dauer optisch besser aus. Die Neigung zur Algenbildung nimmt gerade in diesen Bereichen erheblich ab.

Je nach Wetterlage kann Feuchtigkeit innerhalb des Frühbeets an bzw. in der Verglasung/Hohlkammern auftreten. Dieser Effekt tritt auf, da ISO-Hohlkammerplatten nicht „Wasserdampf-diffusionsfest“ sind, d.h. Feuchtigkeit tritt in Form von Wasserdampf in die Platte ein und führt u. a. zu einer „beschlagenen“ Optik. Dies ist ein rein optischer Effekt und leider nicht vermeidbar. Daher stellt dies keinen Reklamationsgrund dar. Die Platten können dadurch keinen Schaden nehmen, auch nicht bei Frost. Ausreichendes Lüften kann diesen Effekt kurzzeitig verbessern.

Achtung: Zur Versiegelung nur „neutral vernetzendes“ Silikon einsetzen, da es sonst zu Spannungsrissen in der Kunststoffverglasung kommen kann. Dies ist der gängigste Silikon-Dichtstoff. Er ist in jedem Baumarkt oder bei KGT für ca. 4-7 Euro pro 310 mm-Kartusche erhältlich.

Versicherung:

Wir weisen Sie darauf hin, dass nicht alle Versicherungen automatisch Frühbeete abdecken. Bitte erfragen Sie dies bei Ihrer Versicherung.

Reinigung und Pflege:

Das Frühbeet nur mit viel Wasser, z. B. Autowaschbürste abwaschen. Bei stärkerer Verschmutzung können Sie zusätzlich eine milde Seifenlauge zur Unterstützung der Reinigung verwenden. Achten Sie in solchen Fällen auf die Verwendungshinweise des verwendeten Mittels. Wir übernehmen keine Haftung für Schäden, die im Rahmen unsachgemäßer Anwendung falscher Reinigungsmittel auftreten.

Eine Bitte an Sie

Für unsere Werbemaßnahmen sind wir ständig auf der Suche nach neuem Bildmaterial.

Gern können Sie uns nach erfolgter Montage einige Aufnahmen Ihrer neuen Oase im Grünen zuschicken, idealerweise in digitaler Form. Richten Sie Ihre Nachricht einfach an:

info@kgt-gmbh.de

Wir bedanken uns vorab für Ihre Mühe und freuen uns auf Ihre Impressionen.

Symbolik:



Ansicht von unten, um 180°gedreht



Stegverlauf



Anzahl der zu wiederholenden Schritte

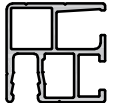
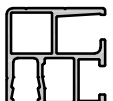
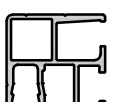
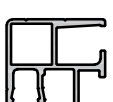
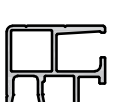
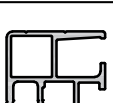
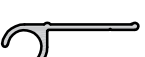
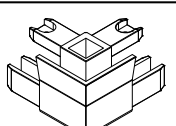
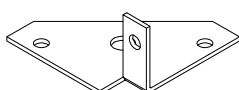
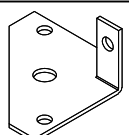
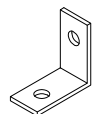
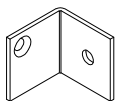
INHALTSVERZEICHNIS

Unterbau 100

Deckblatt	1
Allgemeine Hinweise	2 – 3
Symbolik	3
Inhaltsverzeichnis	4
Stückliste	5 – 7
Montage Rahmen unten	8 – 9
Montage Seitenteile	10 – 11
Einsetzen der Verglasung	12– 14
Montage Rahmen oben	15 – 16
Verbindung Rahmen oben mit Rahmen unten	17 – 18
Montage Seitenprofil Pendelklappe	19
Montage Pendelklappe	20 – 22
Montage Riegel	23 – 24
Montage Vorreiber	25
Montage Frühbeet 100 mit Unterbau 100	26

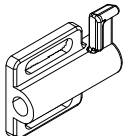
STÜCKLISTE

Unterbau 100

Pos.	Abbildung	Art.-Nr.	Bezeichnung	Anzahl	Bemerkung
1		P085-26-01-00-02-1	Randsprosse 6 mm (Rahmen, vorn - hinten, oben, unten)	3	969 mm
2		P085-07-01-00-02-1	Randsprosse 6 mm (Seite, unten, oben)	4	848 mm
3		P085-32-01-00-02-1	Randsprosse 6 mm (Rahmen, vorn)	2	334 mm
4		P085-31-01-00-02-1	Randsprosse 6 mm (Ecken)	4	204 mm
5		P085-33-01-00-02-1	Randsprosse 6 mm (vorn, rechts)	1	230 mm
6		P085-34-01-00-02-1	Randsprosse 6 mm (vorn, links)	1	230 mm
7		P094-01-01-00-00-1	Pendelklappenprofil	1	245 mm
8		9999000954	Eckverbinder	8	
9		9999000074	Befestigungsinnenecke links	4	
10		9999001275	Befestigungsinnenecke rechts	4	
11		9999000386	Verbindungswinkel	4	15 mm
12		9999000484	Befestigungswinkel links	1	30 mm





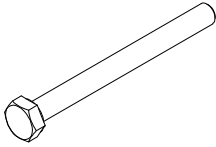


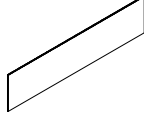
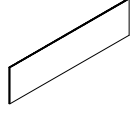
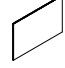
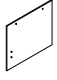
STÜCKLISTE

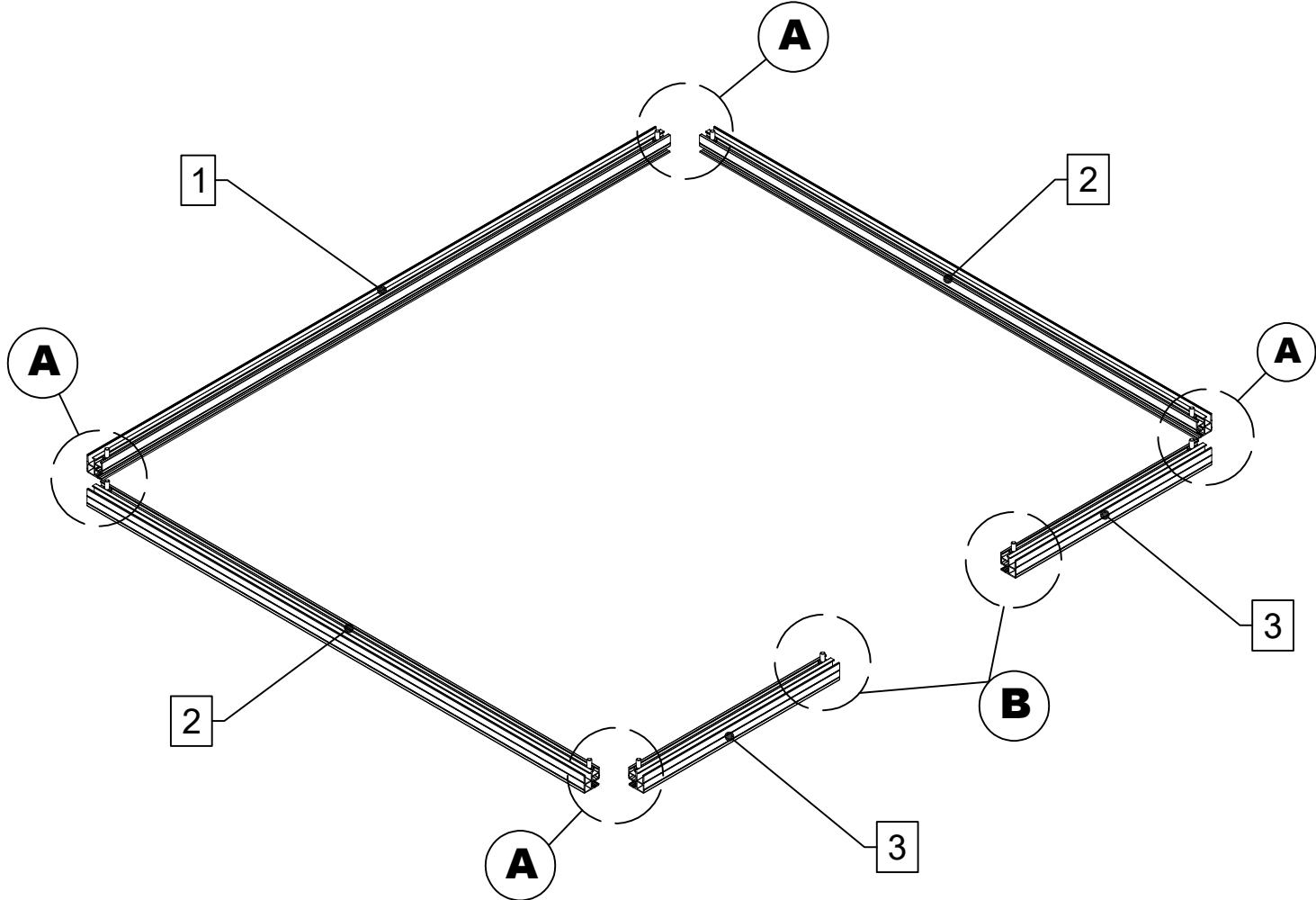
Unterbau 100

Pos.	Abbildung	Art.-Nr.	Bezeichnung	Anzahl	Bemerkung
13		9999001383	Befestigungswinkel rechts	1	30 mm
14		9999000438	Verriegelungsbeschlag	1	
15		9999000438	Verriegelungsbolzen	1	
16		9999000438	Fixierplättchen	2	
17		9999000023	Vorreiber	1	
18		9999000226	Hülse	2	∅9 x 15 mm
19		9999000124	Sechskantschraube M6 x 12	32	DIN 933
20		9999000128	Mutter M6	36	DIN 934
21		9999000941	Bohrschraube mit Linsenkopf 3,5 x 9,5	16	DIN 7504
22		9999000169	Senkschraube M5 x 10	2	DIN 965
23		9999000442	Senkschraube M5 x 16	2	DIN 965
24		9999000441	Senkschraube M5 x 25	2	DIN 965

STÜCKLISTE

Unterbau 100

Pos.	Abbildung	Art.-Nr.	Bezeichnung	Anzahl	Bemerkung
25		9999000447	Sechskantmutter M5	6	DIN 934
26		9999001269	Linsenkopfschraube 4,8 x 13	2	DIN 7981
27		9999000144	Linsenkopfschraube 4,2 x 13	2	DIN 7981
28		9999001385	Senkkopfschraube 3,5 x 16	2	DIN 7982
29		9999001368	Sechskantschraube M6 x 65	4	DIN 933
30		9999000173	Unterlegscheibe A6,4	8	DIN 9021
31		9999000172	Unterlegscheibe A4,3	2	DIN 9021
32			Verglasung Seite 991 x 228 mm	2	
33			Verglasung hinten 869 x 228 mm	1	
34			Verglasung vorn 356 x 228 mm	2	
35			Verglasung Pendelklappe 245 x 210 mm	1	
36					

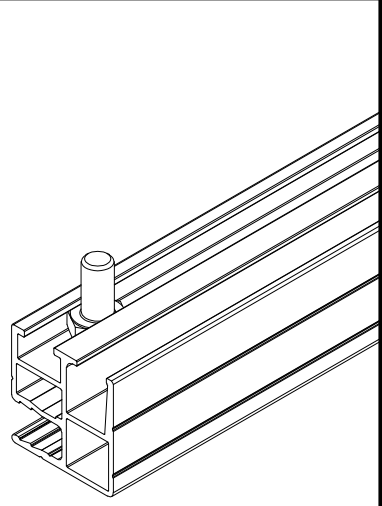
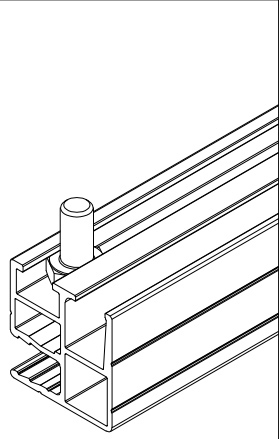
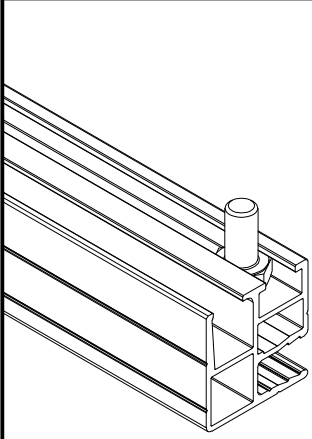
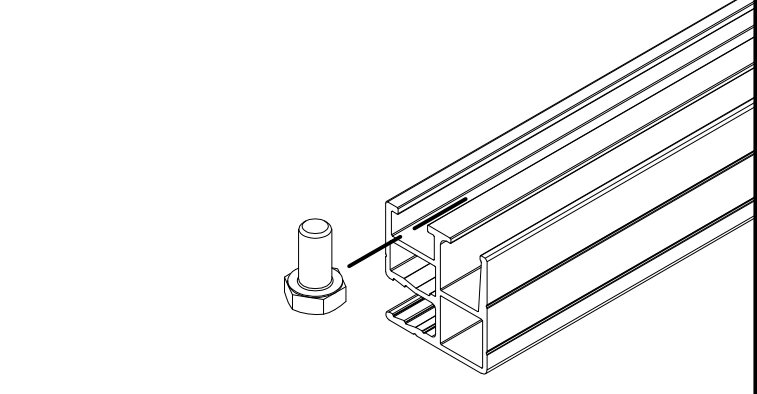
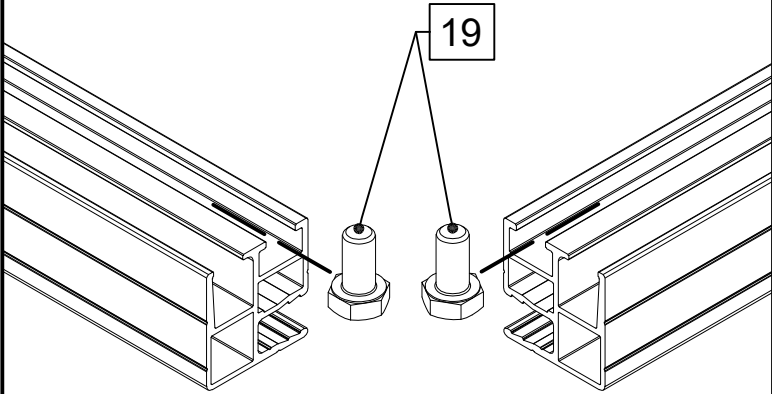


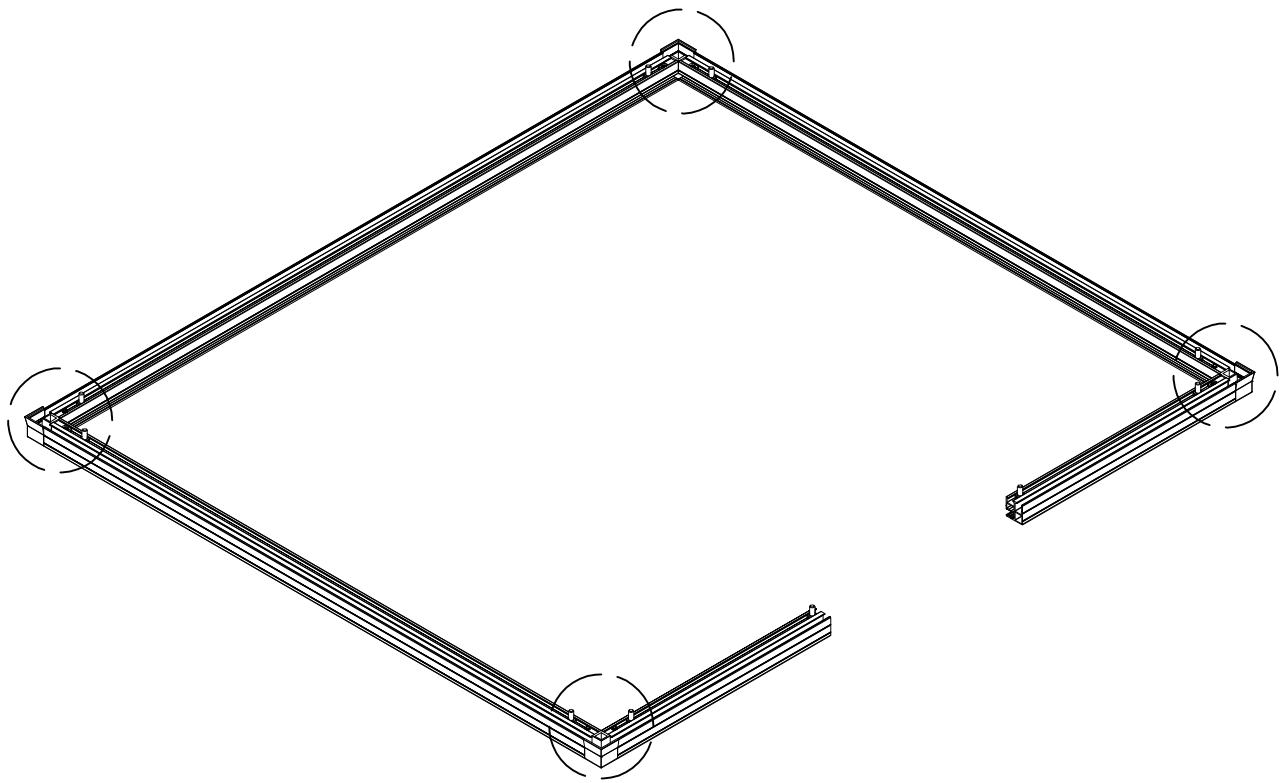
A

4x

B

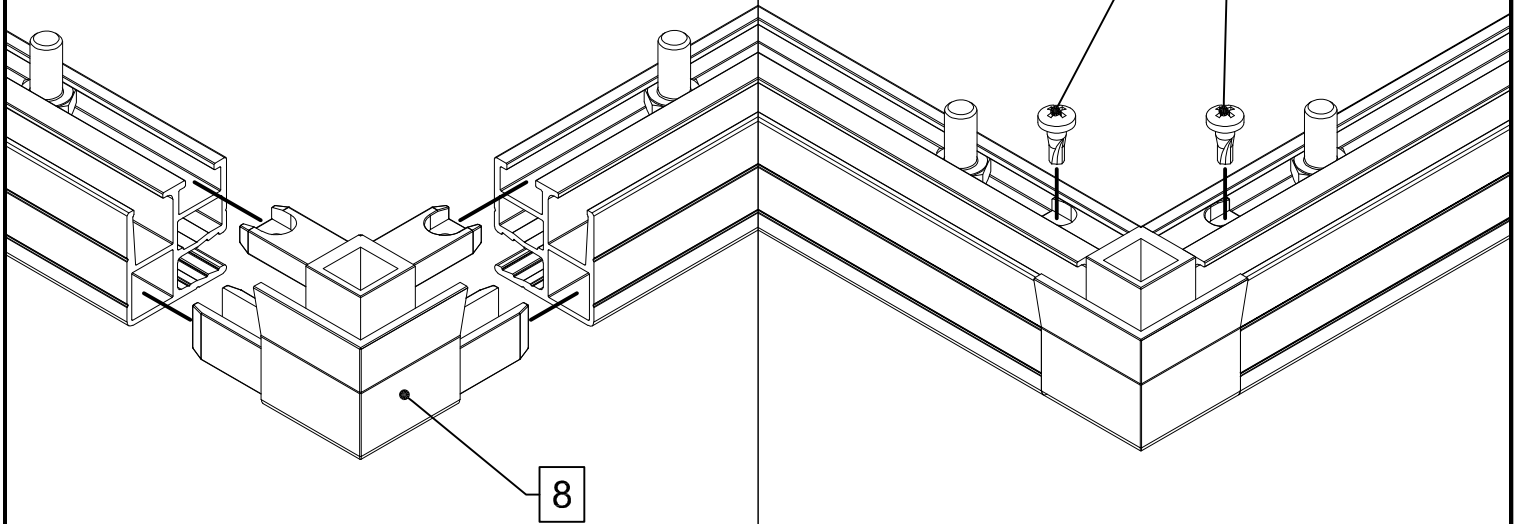
2x

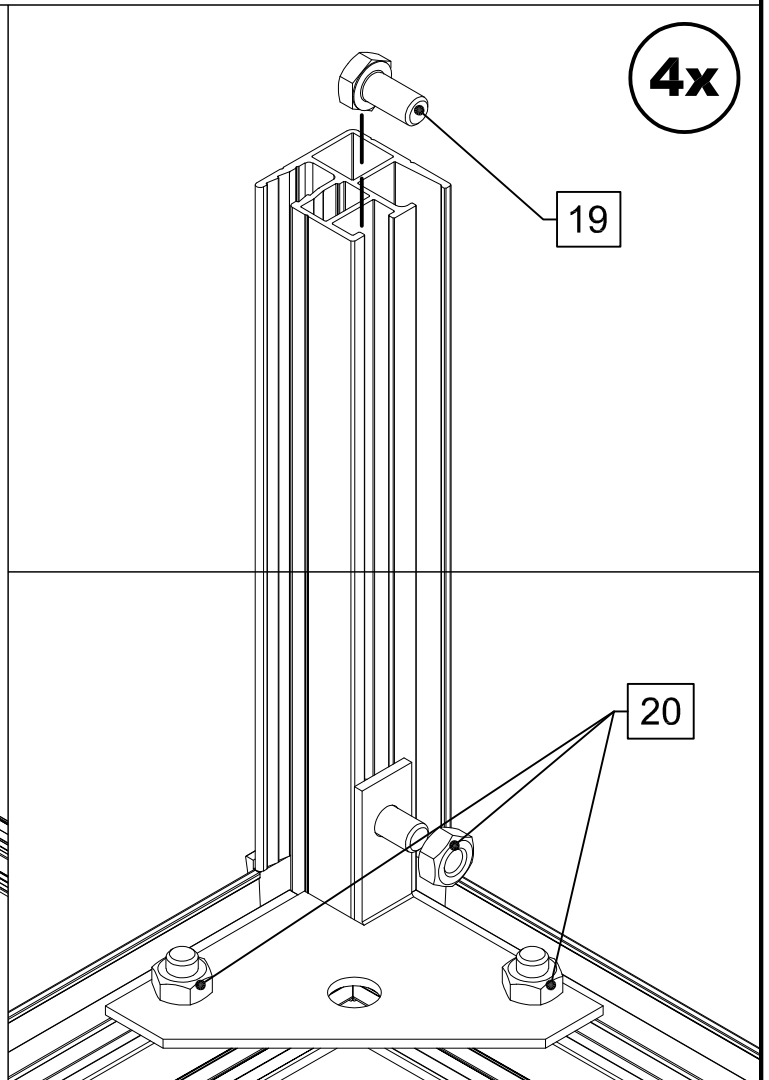
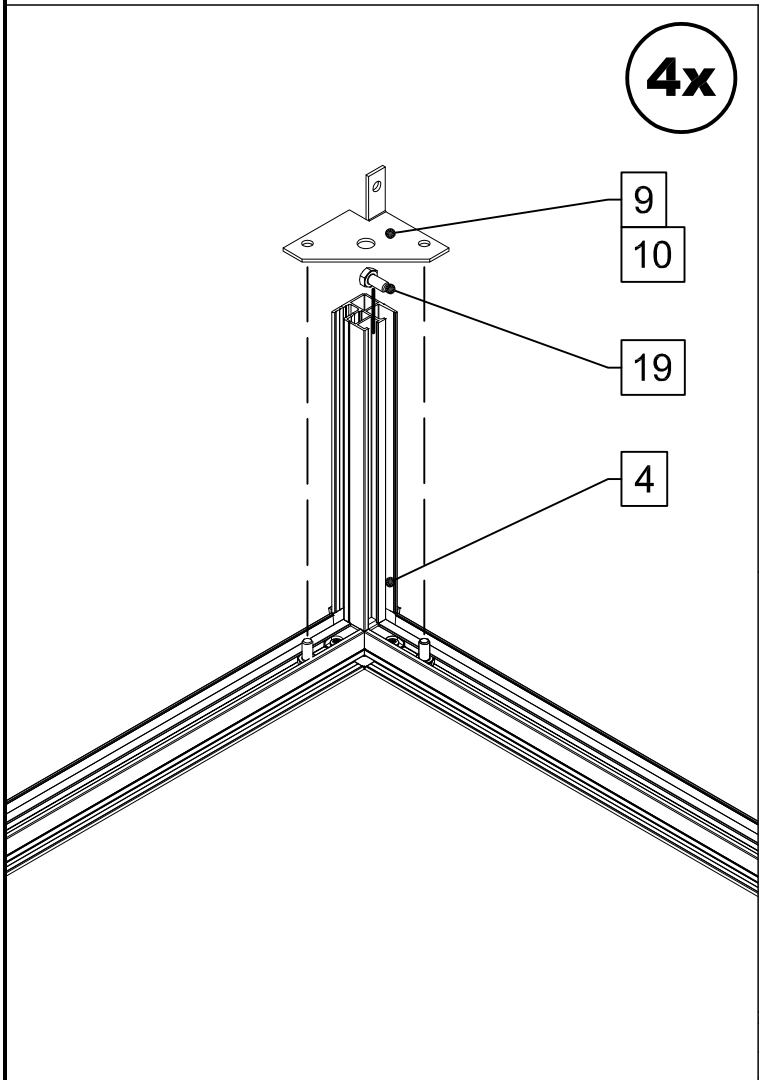
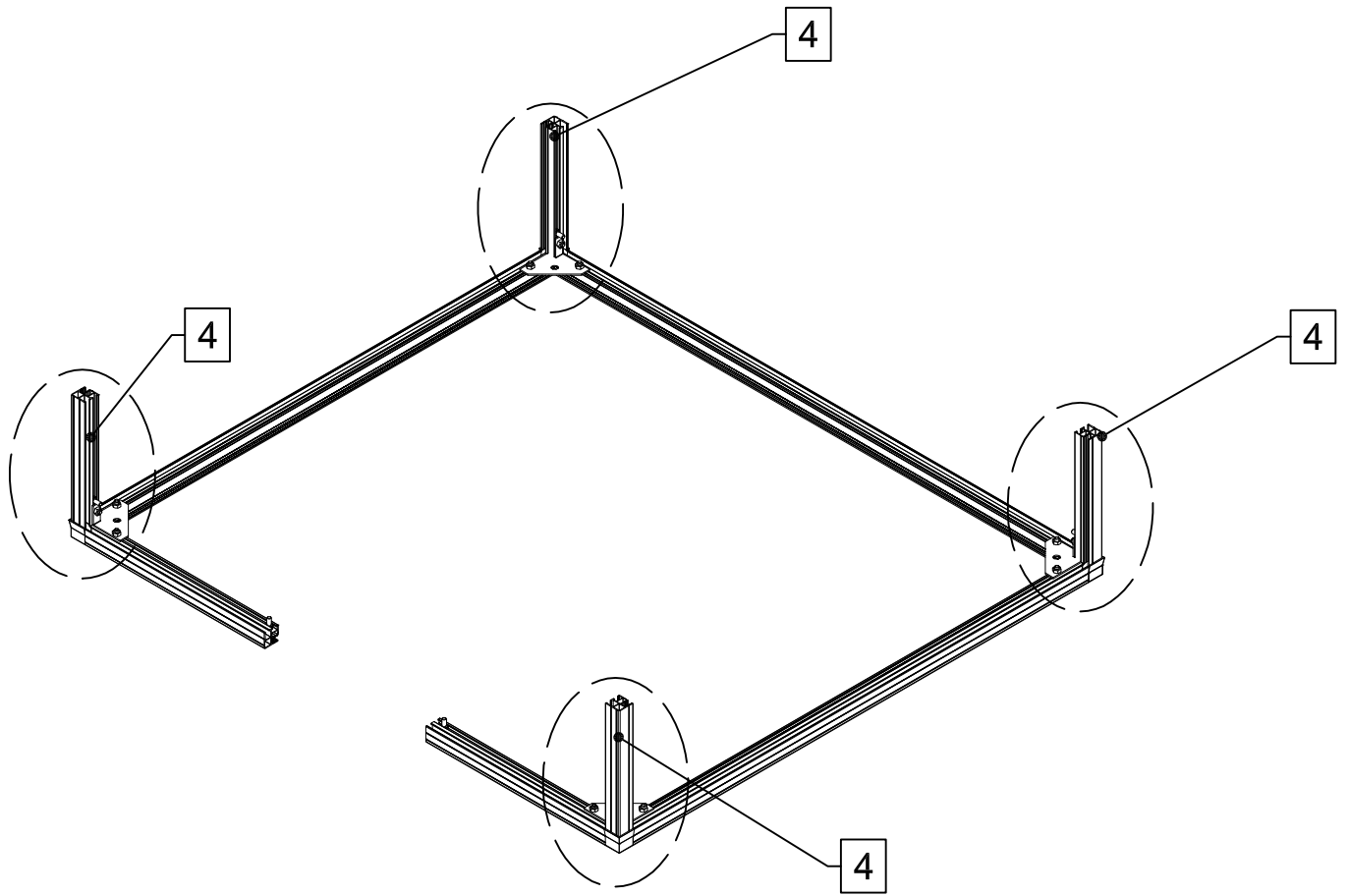


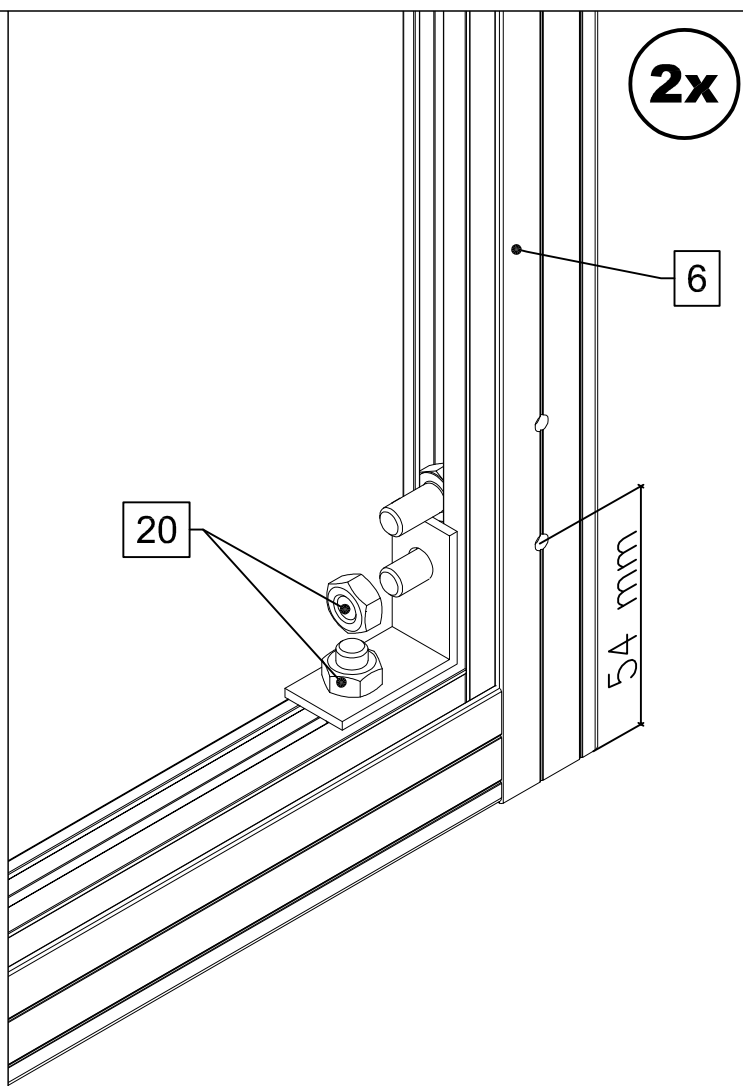
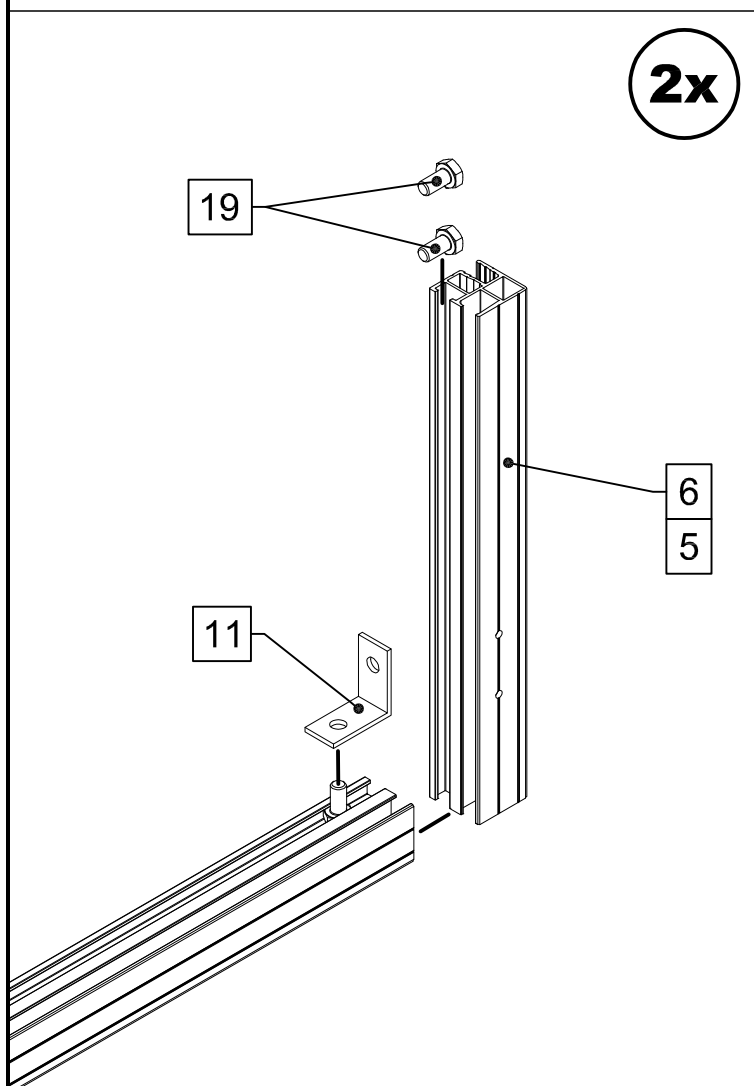
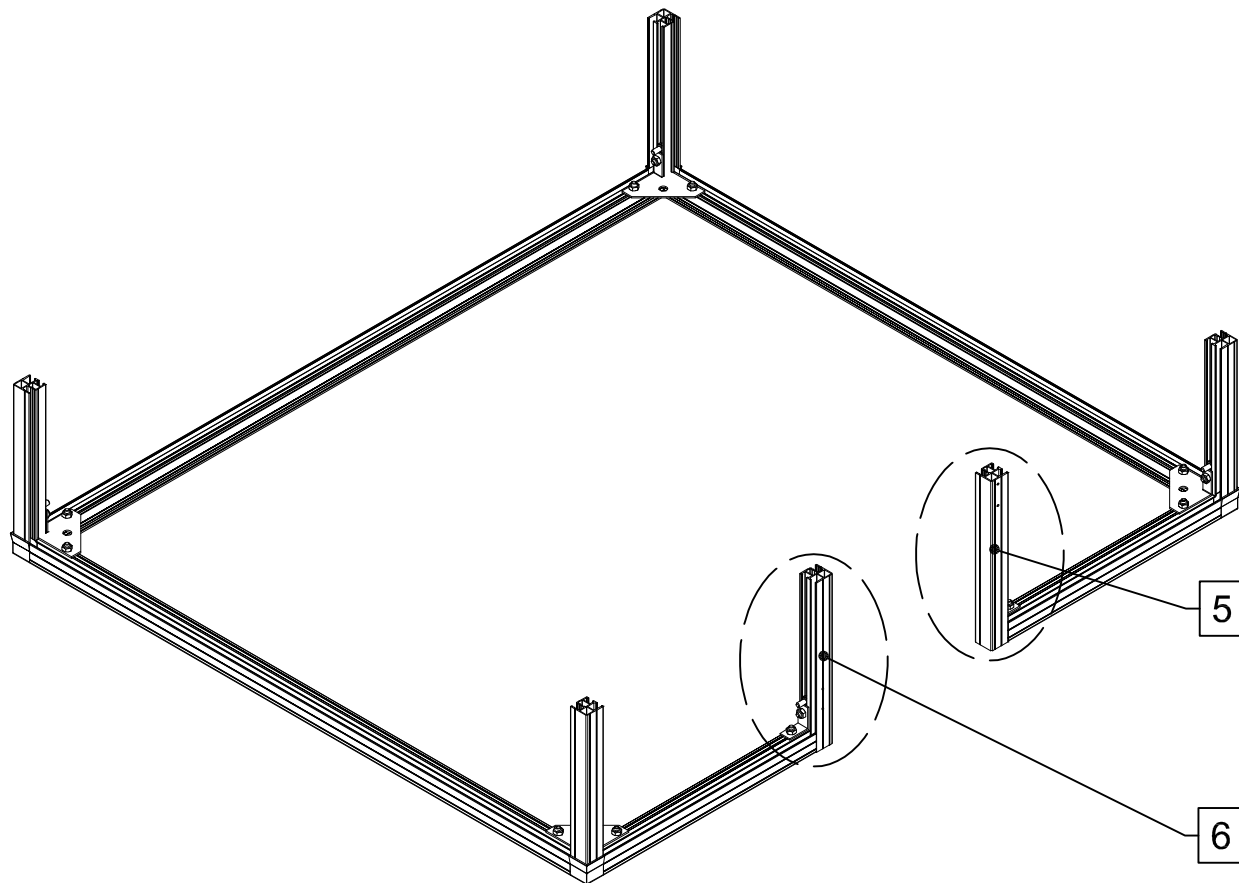


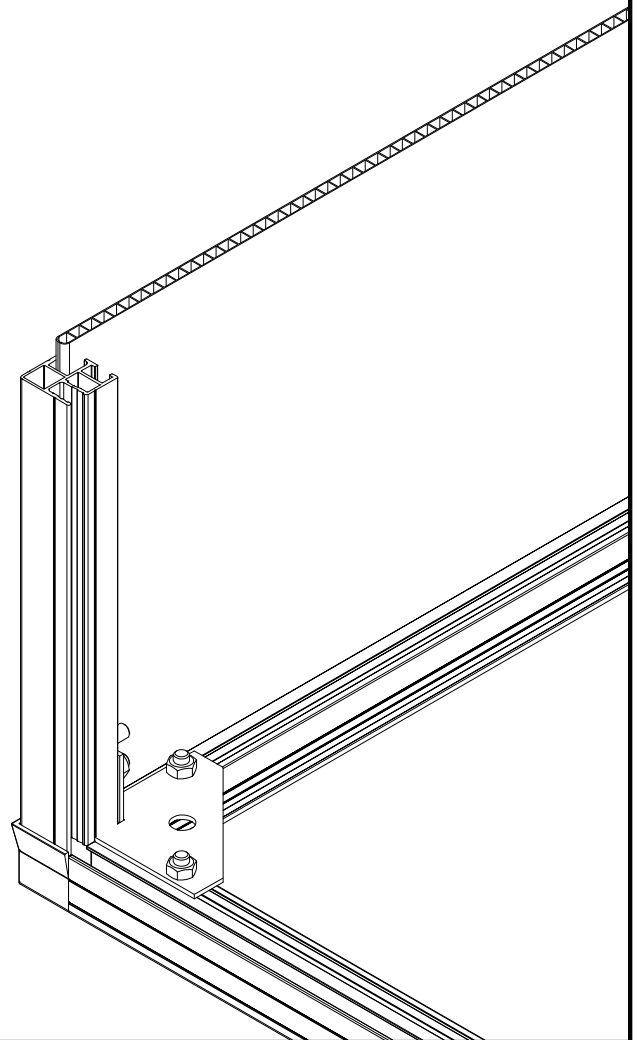
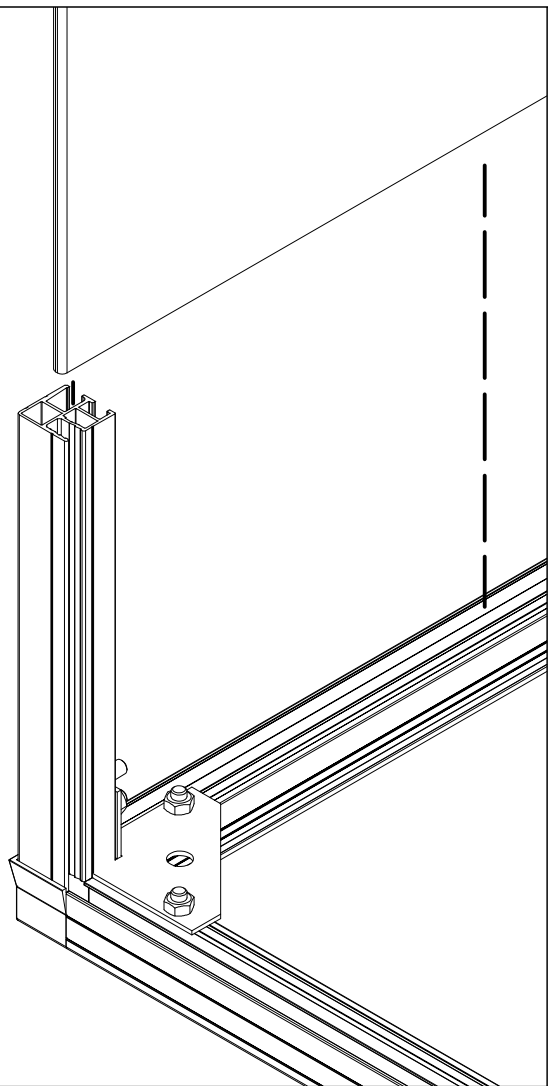
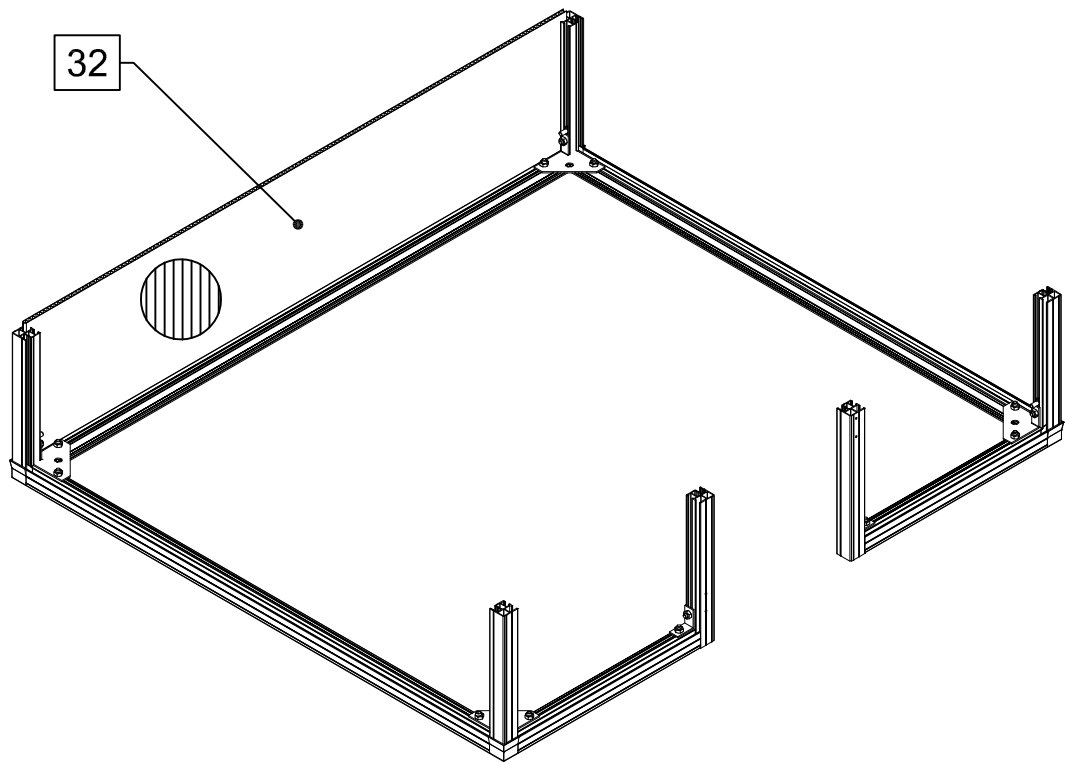
4x

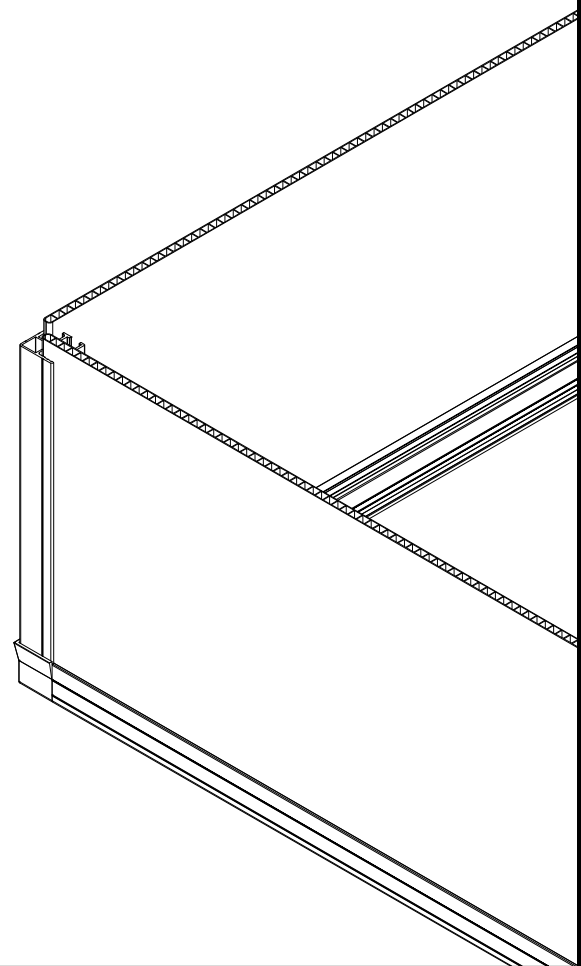
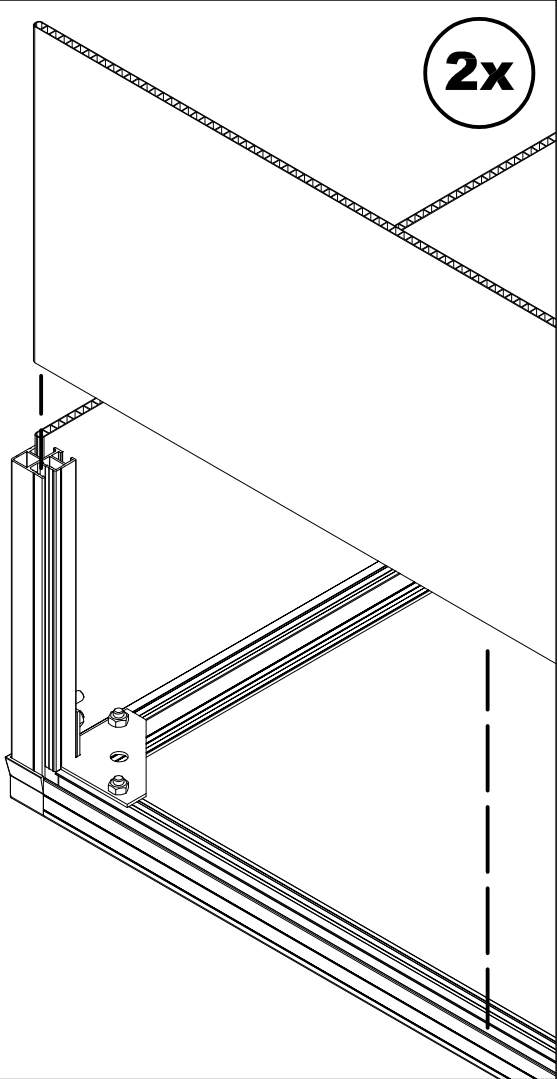
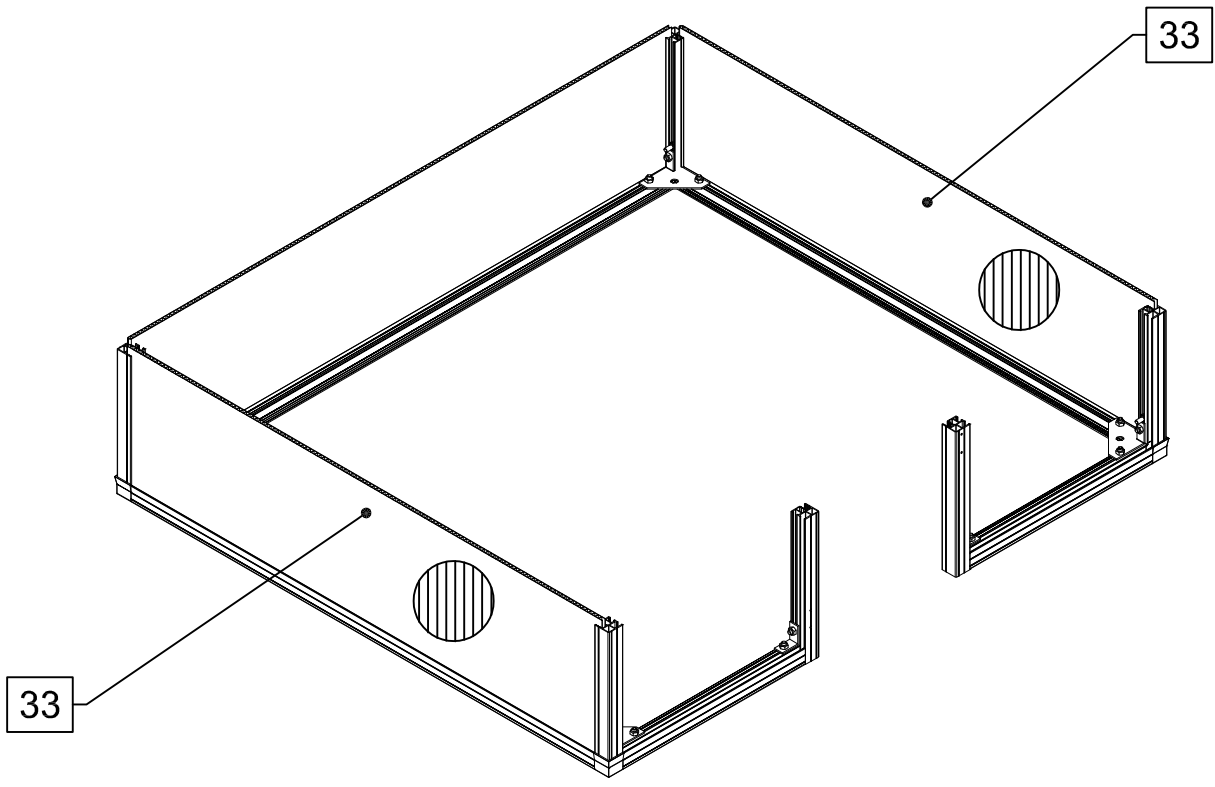
4x

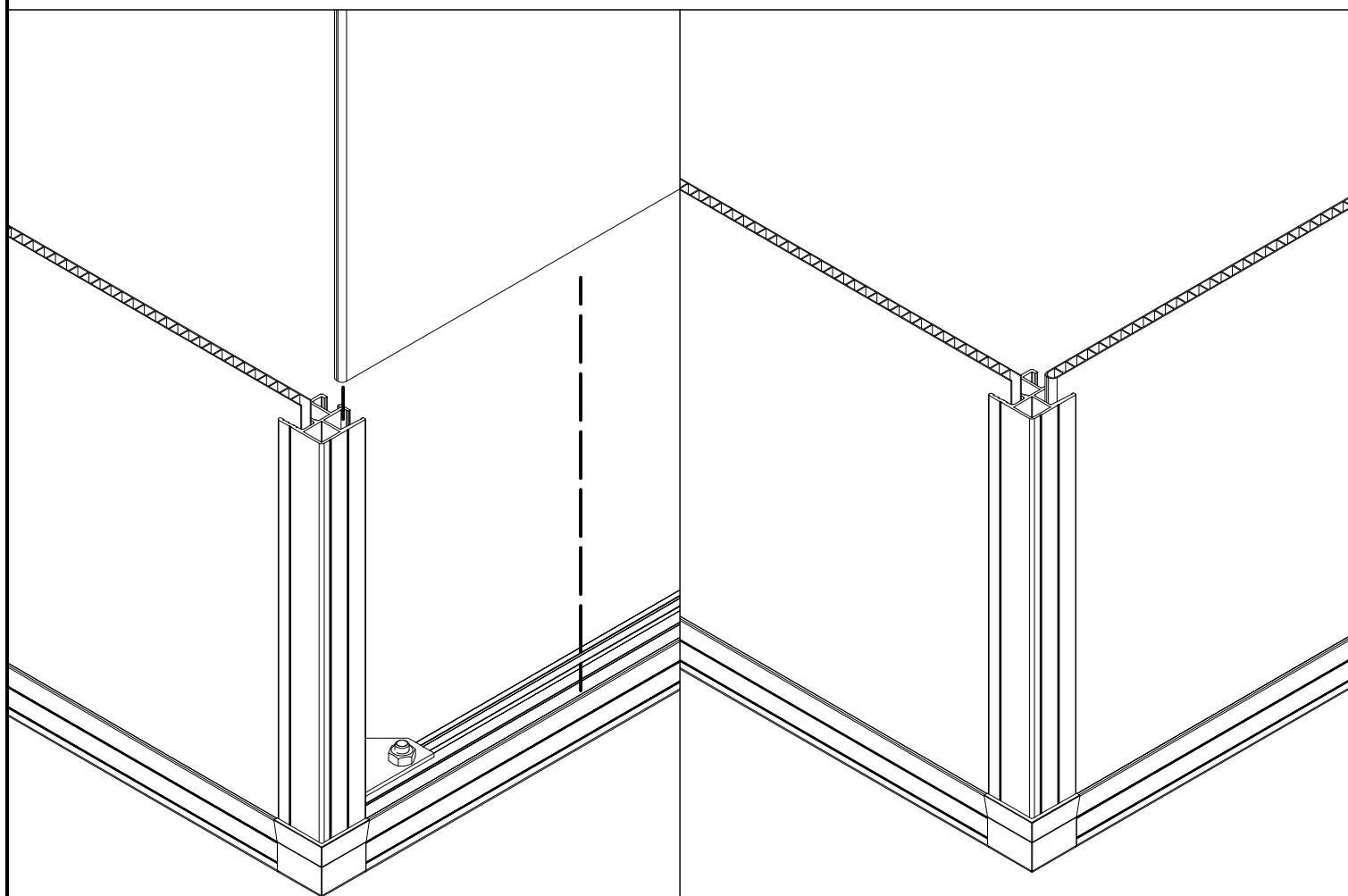
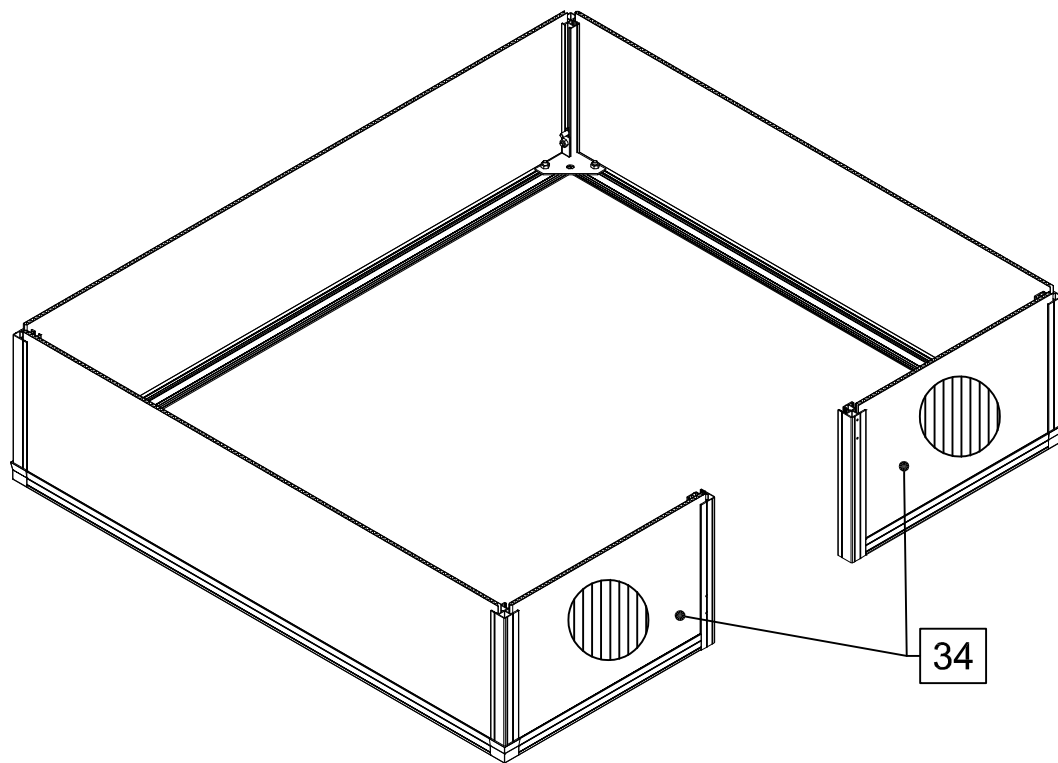


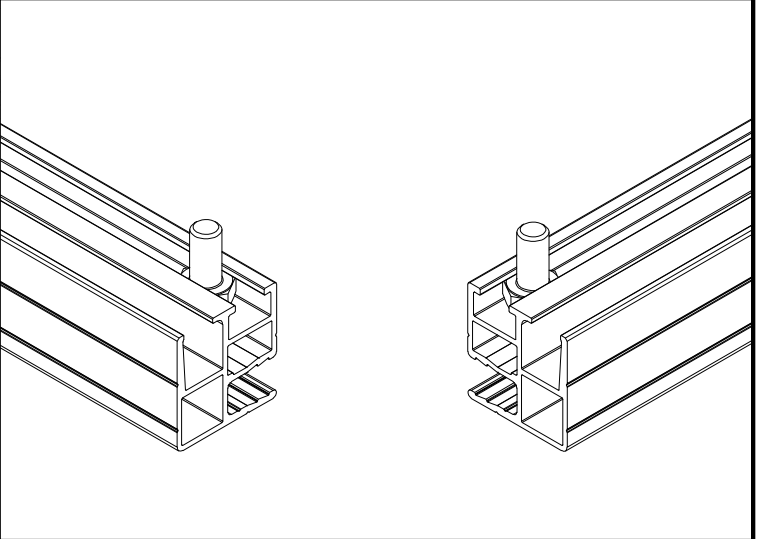
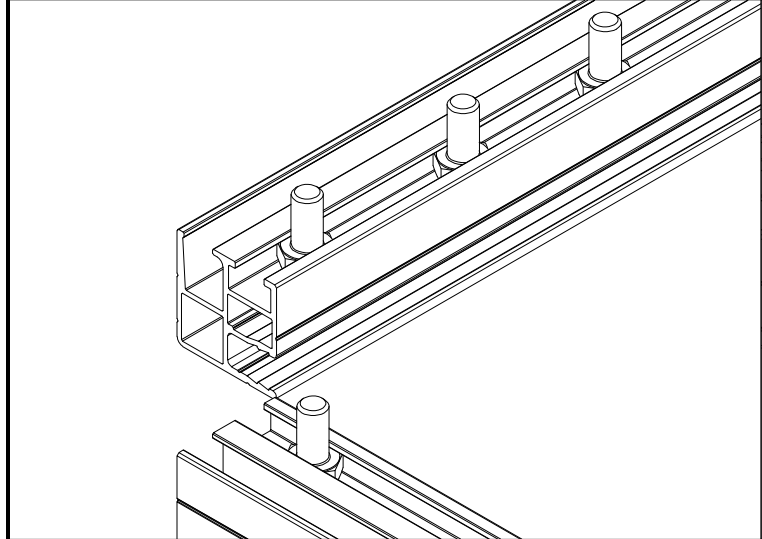
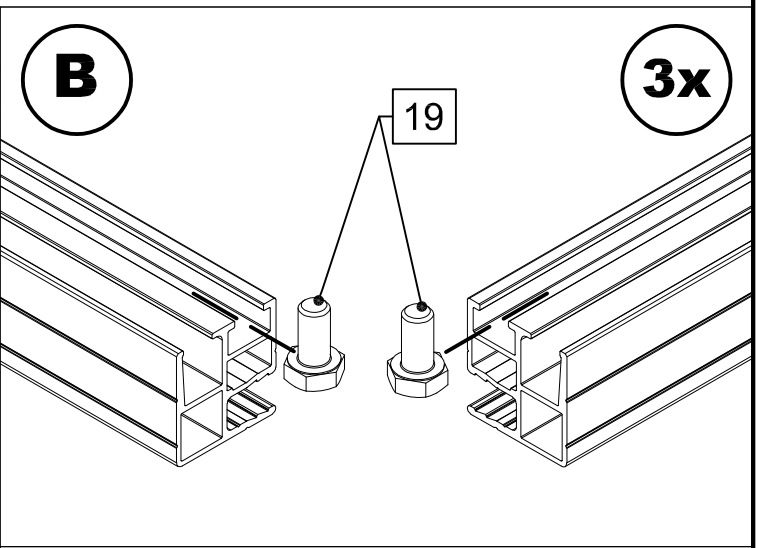
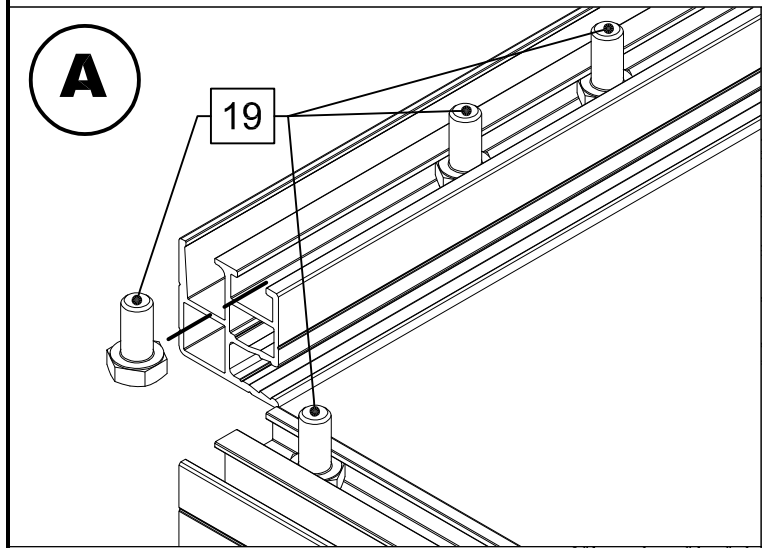
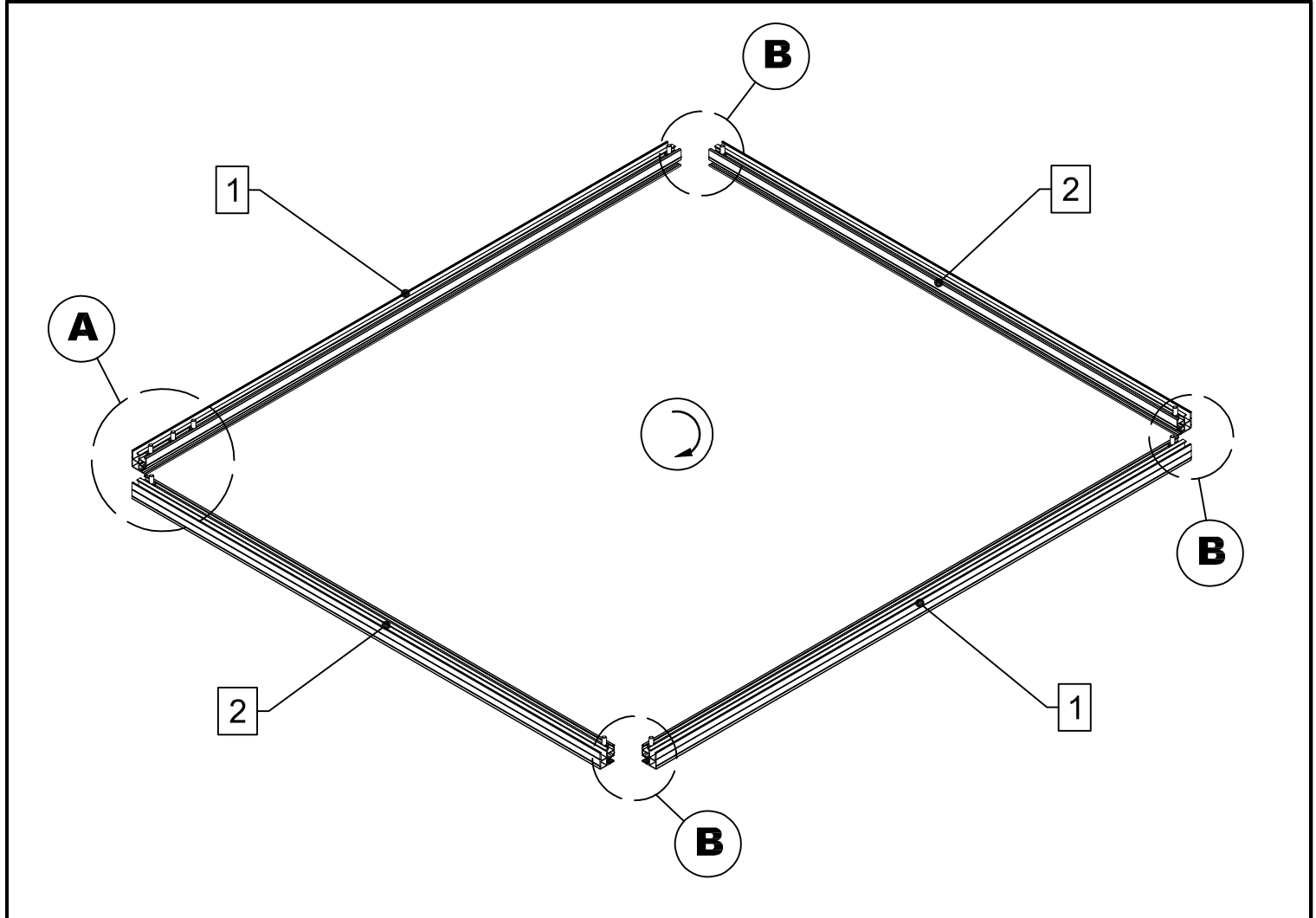


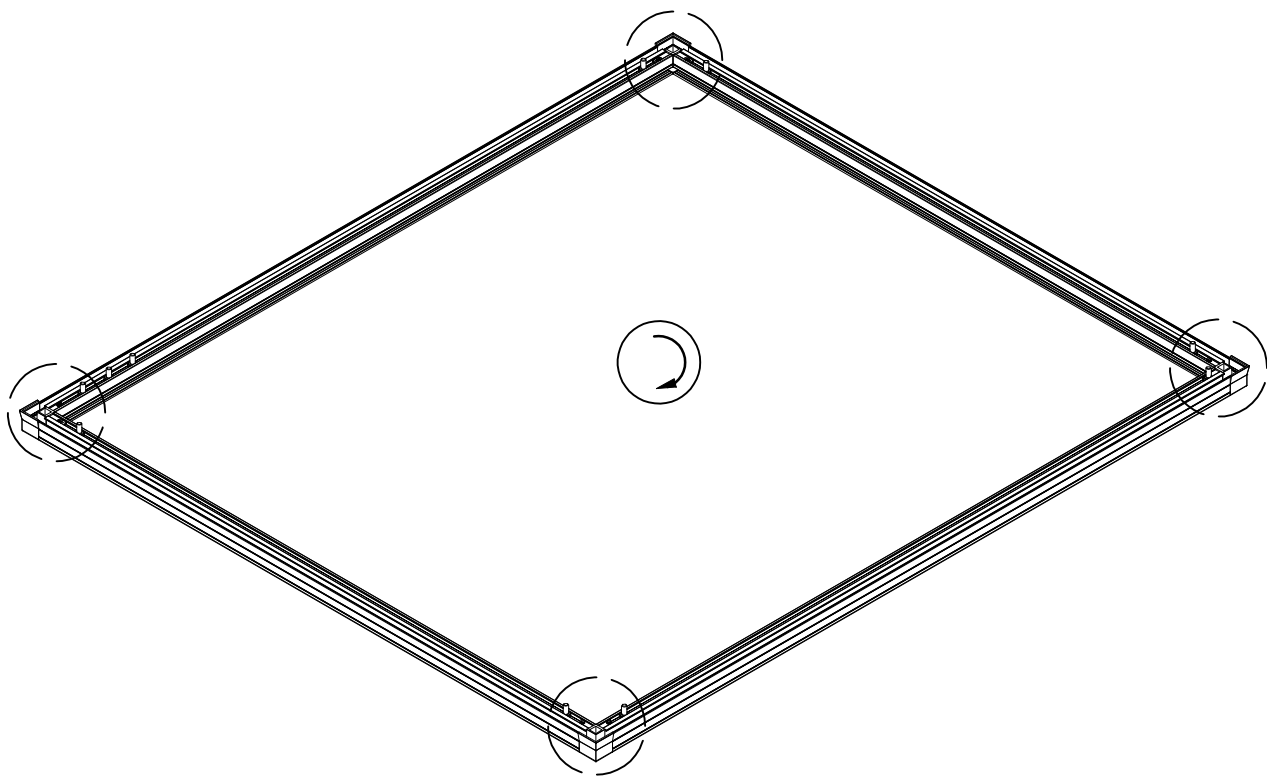






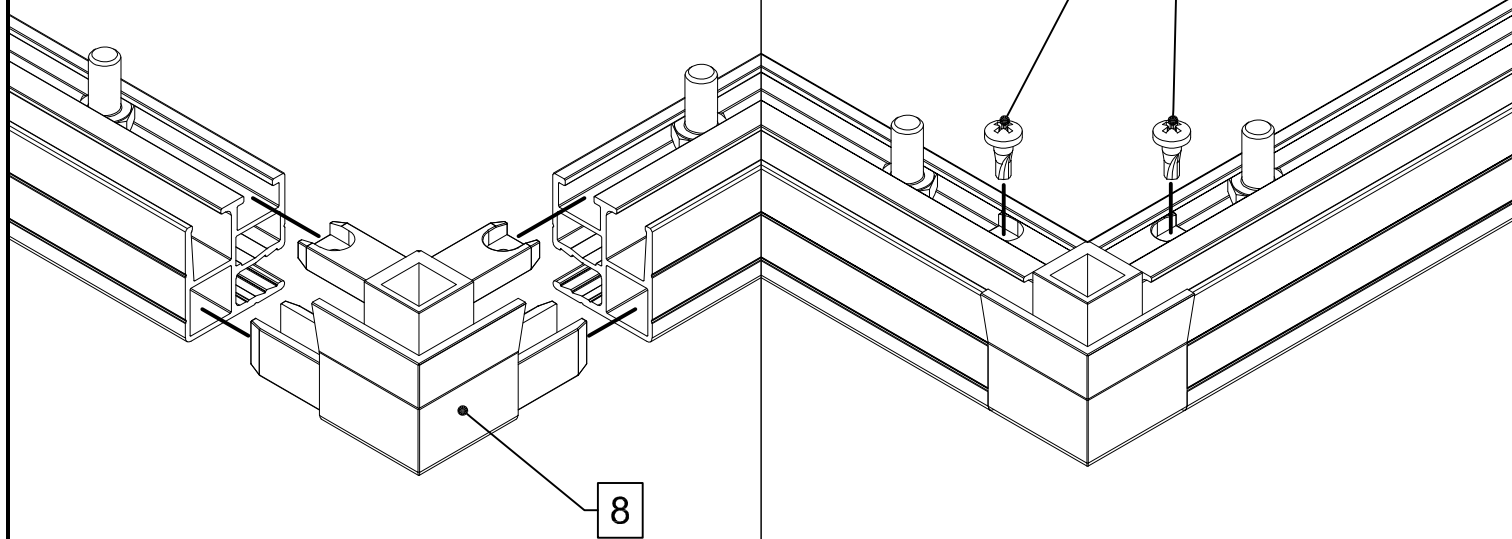


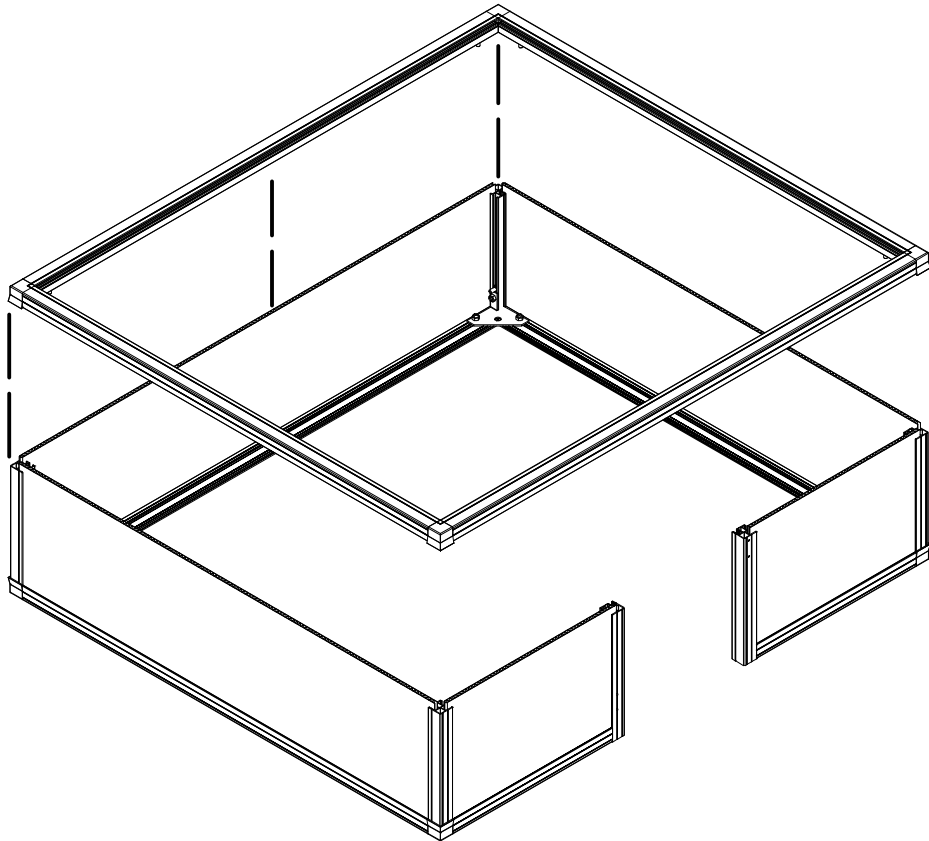
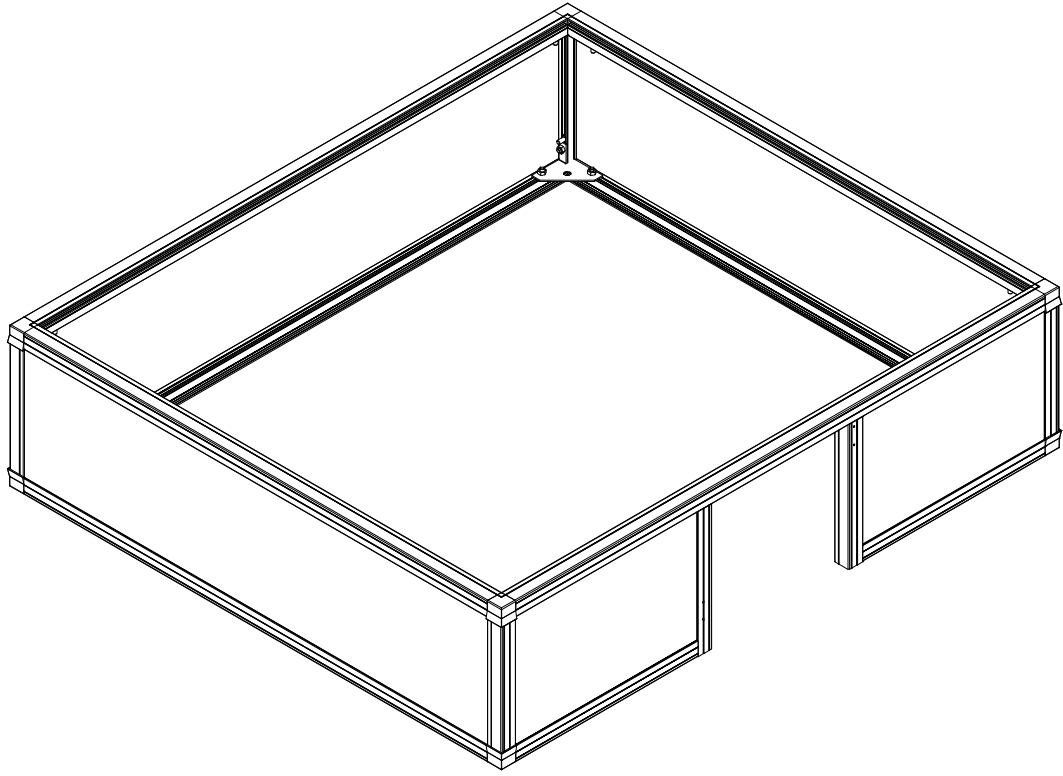


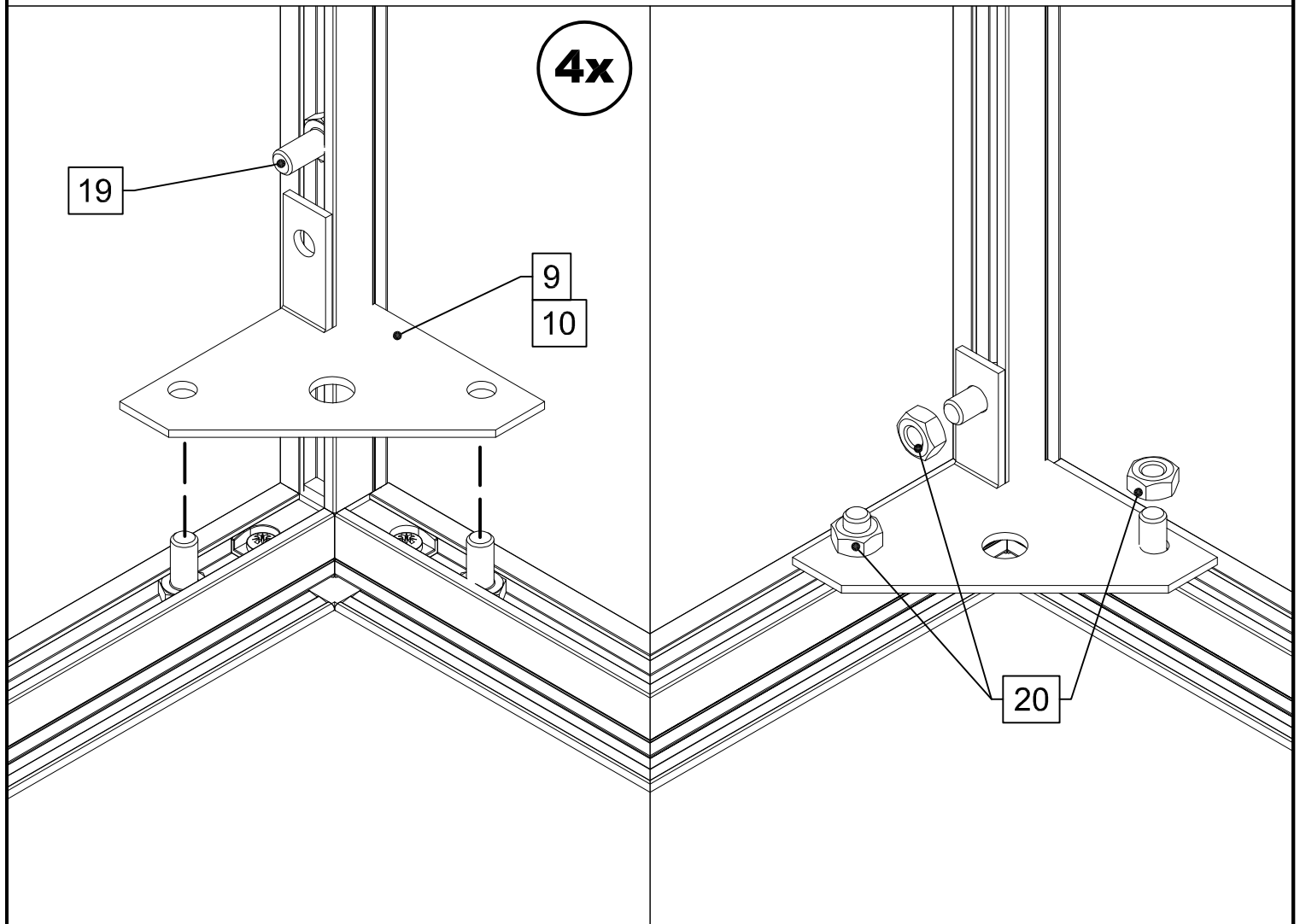
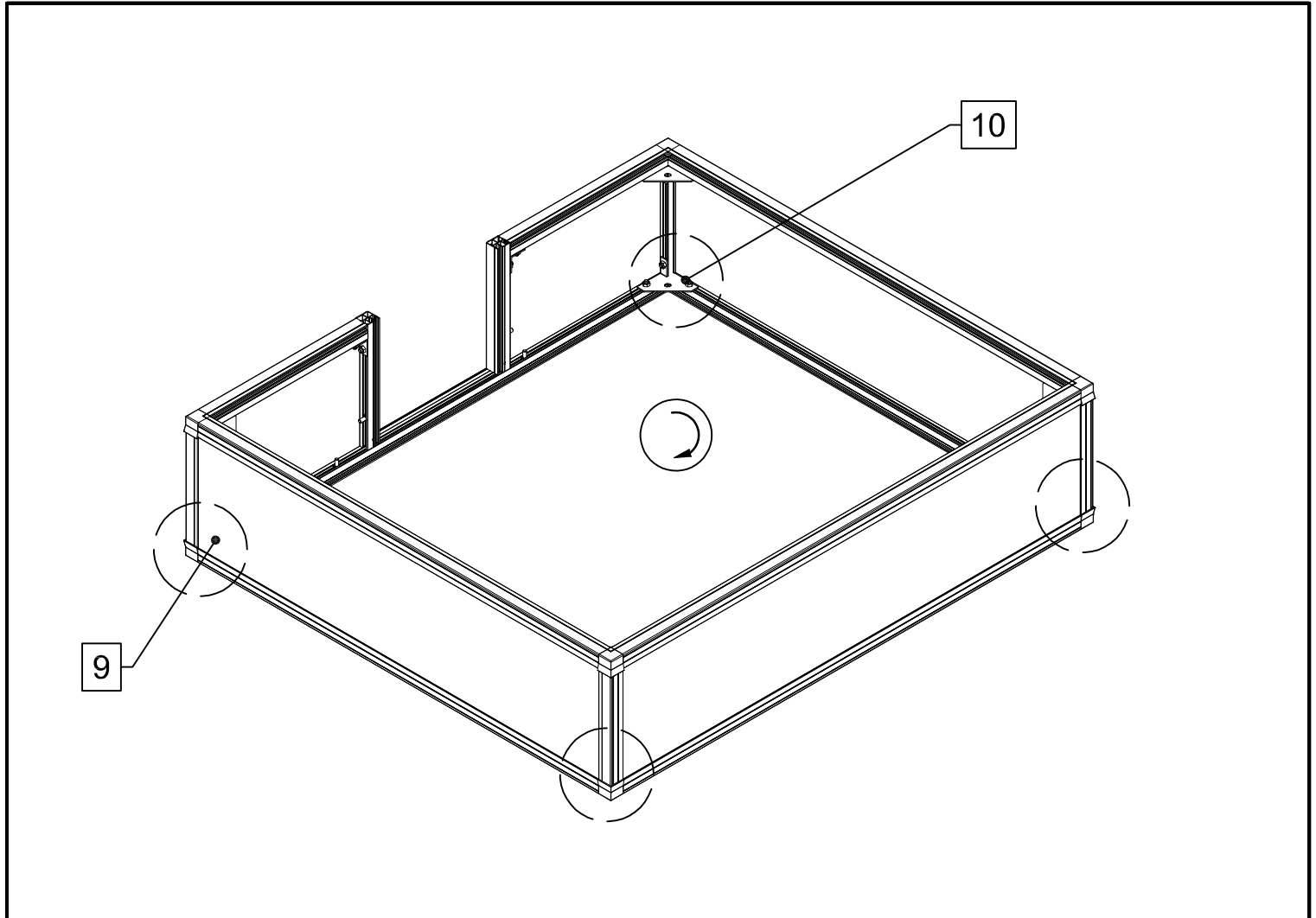


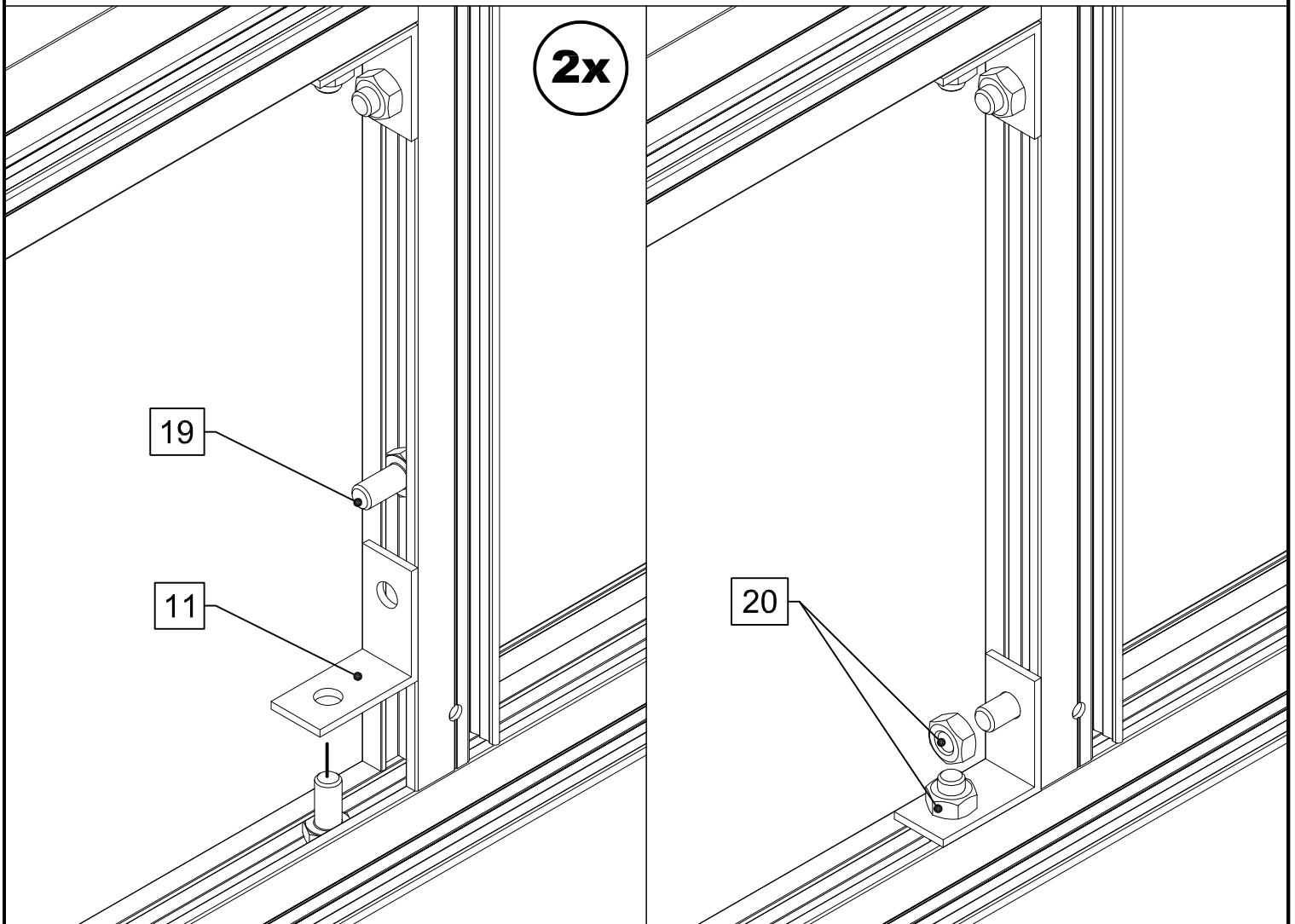
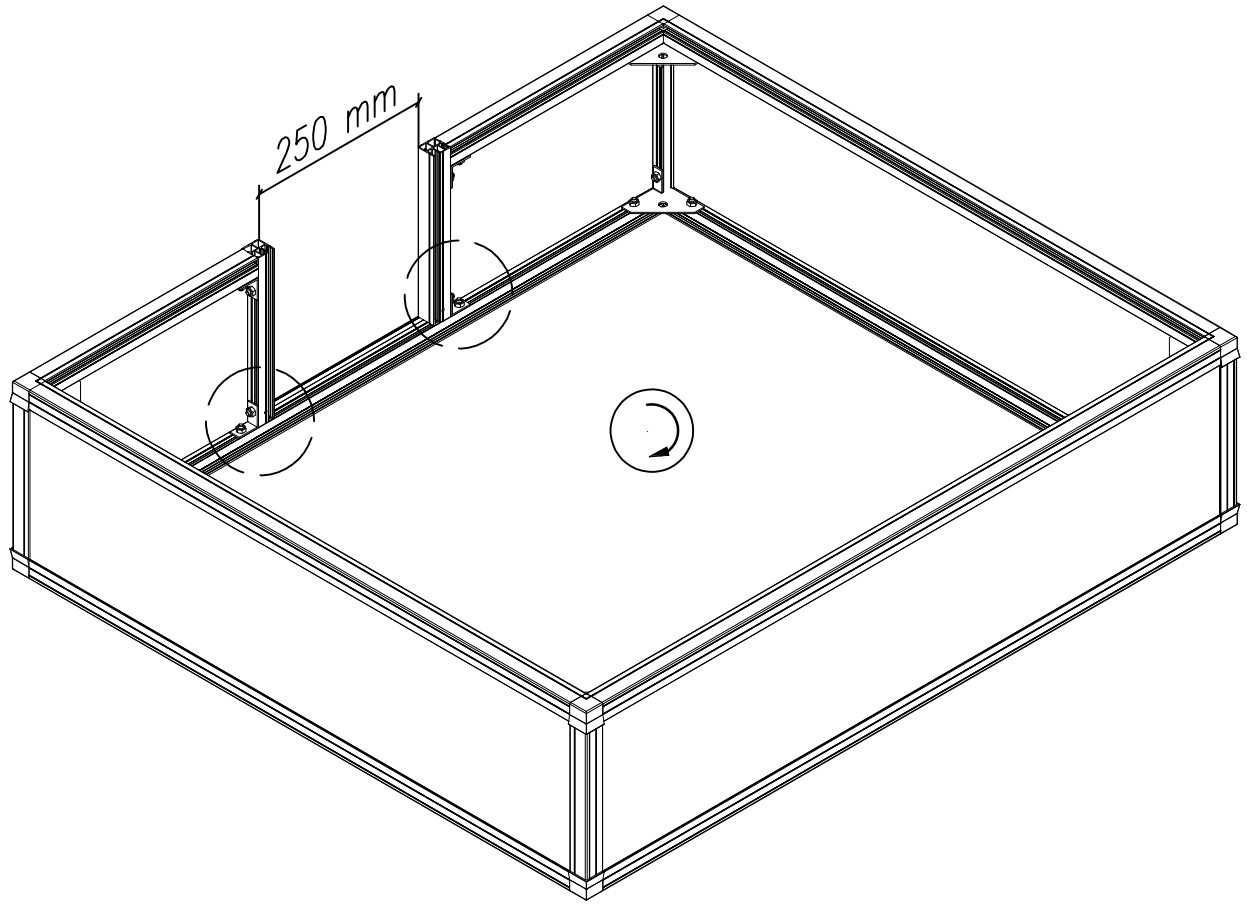
4x

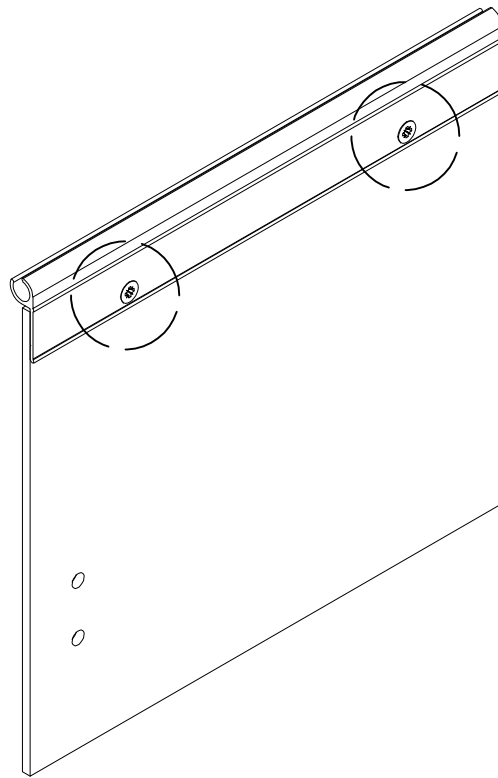
4x



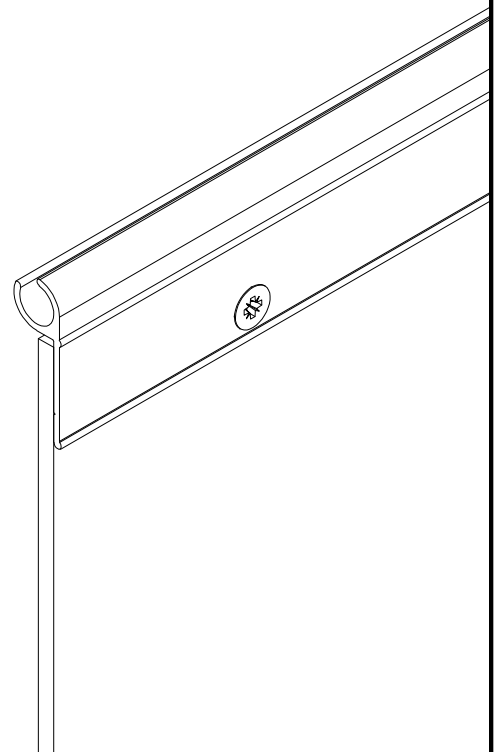
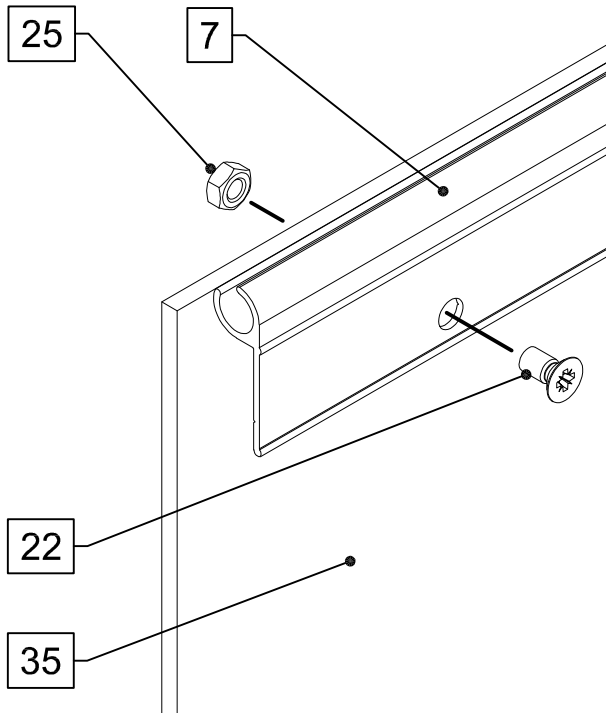


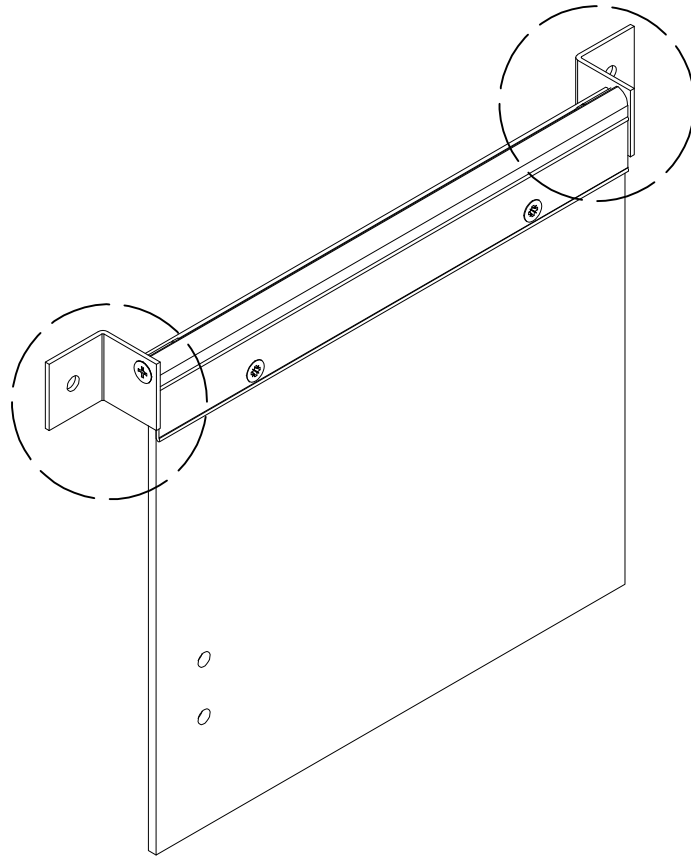




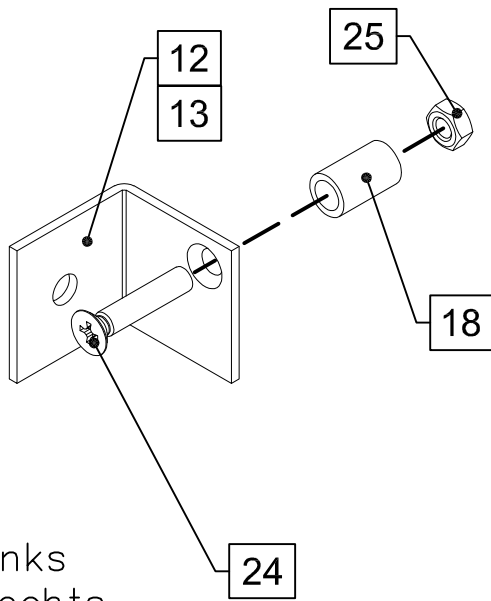


2x



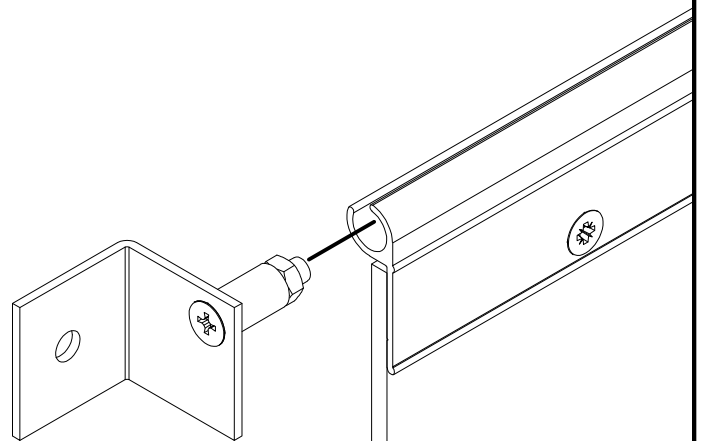


2x

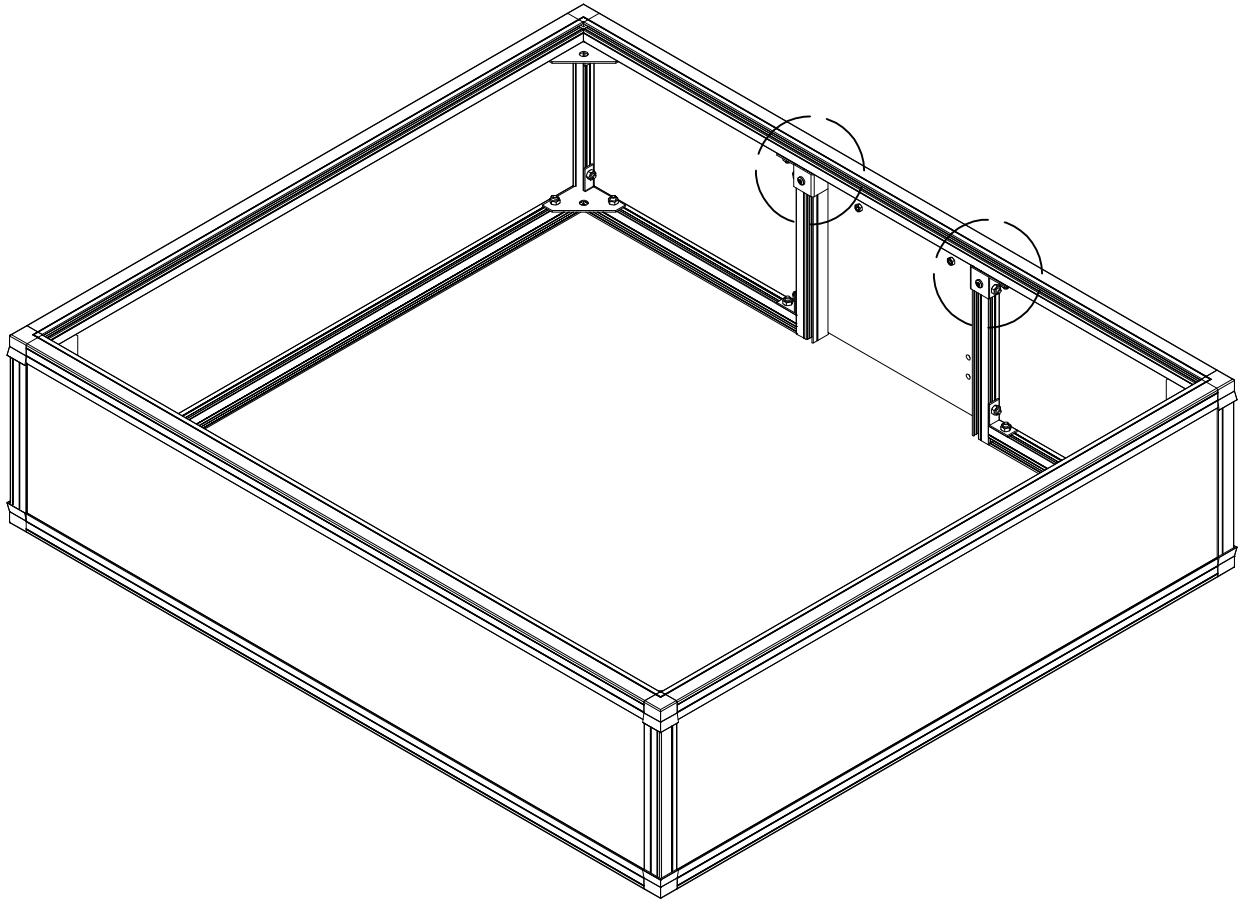


1x links
1x rechts

2x



0



2x

26

